

屋内ライン照明(電源別置)  
調光ドライバ(PWM調光下限1%)  
適合・推奨調光器一覧

PWM制御1%調光ドライバ (適合LEDモジュール: FL-LED2、MU-LED、XC-LED2、MC-LED4D/S/HR/E/D-P5/S-P5、FX50-LED、FXL-LED、FXS2-LED、FXU-LED、FXYT-LED、FXYS-LED、FXD-LED2、CHC-LED N20/F)

接続可能台数

PDD240D+ELD2475F



		商品名	調光器型番	100V	200V	242V
適合調光器	DNL製	位相制御調光器	BDC300S	-	-	-
		PWM調光器	PDC1500T	8台まで	-	-
		[注] 100V専用	PDC1000S	8台まで	-	-
推奨調光器	パナソニック製	ライトコントロール・信号線式 (LED・インバータ蛍光灯用) <sup>※1</sup>	ロータリー式 NQ21535U スライド式 NQ21532U	-	-	-
		ライトマネージャー <sup>※2</sup> [注] 100V専用	Fx型NQ28841K / NQ28861K Fx型NQ28841K / NQ28861K + 信号変換インターフェース・信号線式LED用NQL10121	-	-	-
		リビングライコン <sup>※3</sup> [注] 100V専用	3回路マルチ (高機能調光タイプ) NQ28732WK (SK) 5回路マルチ (高機能調光タイプ) NQ28752WK (SK) 5回路マルチ (調光タイプ) NQ28751WK (SK) 5回路マルチ (ON-OFFタイプ) NQ28750W (S) NQ28732WK (SK) / NQ28752WK (SK) / NQ28751WK (SK) + プースタNQL10051	-	-	-
		フル2線式リモコン	WRT4243 (LED照明・蛍光灯調光制御)	-	-	-
		SO-STYLE	NQ21516 (ホワイト) NQ21526 (ブラック)	11台まで	9台まで	7台まで
		グラフィックアイQS	QSGR-★★★PJA +PHPM-PA-JA-WH (マルチパワーモジュール) QSGR-★★★EJA <sup>※6</sup> +LUT-LBX-JA-WH (低負荷容量インターフェース) QSGR-★★★PJA+GRX-PWM (インターフェース) QSGR-★★★EJA <sup>※6</sup> +GRX-PWM (インターフェース)	-	-	-
		ウォールボックス (ディーバ)	DVF-153P-JA5 / 6+GRX-PWM (インターフェース)	-	-	-
LCP128	LCP128+PWM250モジュール	-	-	-		
ルートロン製	パワバック	RMP-5PWM-DV-B + Picoワイヤレスコントロール / Radio Powr Savrワイヤレス人感センサー / Radio Powr Savrワイヤレス昼光センサー	-	-	-	

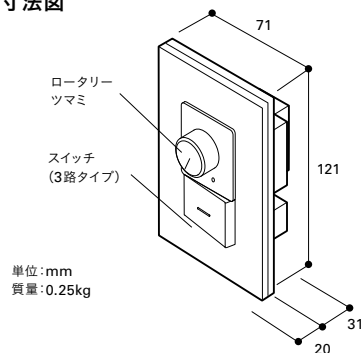
適合調光器

PDC1000S (カバー形状スクエア・3路スイッチ対応)



1個用スイッチボックス (カバー付)に適合 (JISC8340)  
出力負荷: 15Aまで  
周波数: 50 / 60Hz 共用  
入力電圧: AC100V  
屋内用  
希望小売価格 15,600円  
カバー形状はラウンドに交換可能です (SP1R: 1枚 790円 カバーのみ)

寸法図



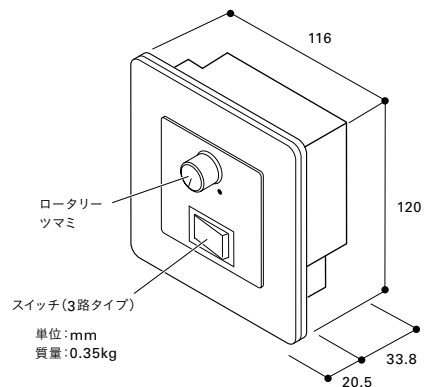
PDC1500T (3路スイッチ対応)

PWM制御



中型四角アウトレットボックス 深型に適合 (JISC8340)  
出力負荷: 15Aまで  
周波数: 50 / 60Hz 共用  
入力電圧: AC100V  
屋内用  
希望小売価格 20,500円

寸法図



PWM制御1%調光ドライバ (適合LEDモジュール: FL-LED2、MU-LED、XC-LED2、MC-LED4D/S/HR/E/D-P5/S-P5、FX50-LED、FXL-LED、FXS2-LED、FXU-LED、FXYT-LED、FXYS-LED、FXD-LED2、CHC-LED N20/F)

接続可能台数

接続可能台数

PDD240D+ELD2-24240FD

PDD240D+ELD24320FD



PDD240D+ELD2-24240FD			PDD240D+ELD24320FD		
100V	200V	242V	100V	200V	242V
-	-	-	-	-	-
3台まで	-	-	3台まで	-	-
3台まで	-	-	3台まで	-	-
4台まで	8台まで	9台まで	3台まで	6台まで	7台まで
18 [4] 台まで	18 [8] 台まで	18 [9] 台まで	36 [3] 台まで	36 [6] 台まで	36 [7] 台まで
25 [4] 台まで	25 [8] 台まで	25 [9] 台まで	50 [3] 台まで	50 [6] 台まで	50 [7] 台まで
1台まで ※4,5	-	-	1台まで ※4,5	-	-
1台まで ※4,5	-	-	1台まで ※4,5	-	-
-	-	-	-	-	-
4台まで	8台まで	9台まで	3台まで	6台まで	7台まで
-	-	-	-	-	-
4台まで	8台まで	10台まで	3台まで	6台まで	7台まで
4台まで	8台まで	10台まで	3台まで	6台まで	7台まで
5台まで	12台まで	-	3台まで	8台まで	-
1台まで	3台まで	-	1台まで	2台まで	-

- [ ]括弧書きがあるものについては、電源1系統は[ ]内の台数にしてください。
- ※1 ライトコントロール・信号線式(LED・インバータ蛍光灯用)の負荷接続切替スイッチは、「LR側」で使用してください。
  - ※2 ライトマネージャーFx型の負荷接続切替スイッチは「PC側」で使用してください。
  - ※3 リビングライコンの負荷切替スイッチは「起動方式:LD」を同様設定で使用してください。
  - ※4 1回路あたりの接続台数。(その他は調光器の取扱説明書に従ってください。)
  - ※5 LEDモジュールの入力電力(最大使用W数)は67W(57W)まで。
  - ※6 ゾーン1~3でインターフェースを使用してください。(ゾーン4~6はEcoSystem対応器具専用)
  - ★★ ゾーンの数に合わせて3、4、6の数字が入ります。
  - ★★★ ゾーンの数に合わせて6、8、16の数字が入ります。
- [注] 1回路に複数の器具を接続している場合、最下限まで調光していくと器具によって消灯バラつき(一部の器具が先に消灯・点灯)があります。
- [注] 調光器の取扱説明書を必ず読んでください。

### PWM調光ドライバ(調光下限1%)

直流電源装置 ELD2475F、ELD24150FDD、ELD2-24240FD、ELD24320FDと適合調光器を組み合わせて、LEDモジュールの間に接続することで、LEDモジュールの調光範囲1~100%の調光がおこなえます(調光信号により消灯可能)



#### PDD240D

希望小売価格 15,000円

高20×幅210×32mm / 0.14kg  
 入力側口出リード線長:370mm  
 出力側口出リード線長:170mm  
 取付ピッチ201mm

DC電源入力	DC24V±5% 10Aまで
AC電源検出入力	AC100~242V±10% 50/60Hz
調光信号入力	PWM制御方式 DC10-12V 1kHz
出力	DC24V 10Aまで
調光範囲	100%~1% (0%) ※信号消灯可
調光・調色信号線 最大配線長	CPEVφ0.9×1ペアまたはφ1.2×1ペアを総配線100mまで
使用環境	5~40℃ 20~80%RH ※結露なきこと

[注意1]P.541~P.542の注意事項「直流電源装置を正しく安全にご使用いただくために」をよくお読みの上、正しくお使いください。

[注意2]ご使用のLEDモジュール入力電力の合計が168Wを超える場合はPWM調光ドライバ(PDD240D)を2台使用してください。

[注意3]調光器最下限付近では粒感が出ます。直接照明としてご使用の場合はご注意ください。

屋内ライン照明(電源別置)  
調光ドライバ(PWM調光下限1%)  
適合・推奨調光器一覧

PWM制御1%調光ドライバ (適合LEDモジュール: FL-LED2、MU-LED、XC-LED2、MC-LED4D/S/HR/E/D-P5/S-P5、FX50-LED、FXL-LED、FXS2-LED、FXU-LED、FXYT-LED、FXYS-LED、FXD-LED2、CHC-LED N20/F)

接続可能台数

PDD2400+ELD2475F



商品名		調光器型番	100V	200V	242V
大光電機製	40chシーンコントローラタイマー付 (調光調色対応) [注] AC100V専用 3ch手動フェーダー [注] AC100V専用 6ch手動フェーダー [注] AC100V専用 8ch手動フェーダー [注] AC100V専用	+パワーボックスPWM用1回路用 LZA-91486 [注] AC100V専用	50 [6] 台まで ※8	50 [2] 台まで ※8	50 [2] 台まで ※8
		+パワーボックスPWM用2回路用 LZA-91487 [注] AC100V専用	25 [6] 台まで ※9	25 [2] 台まで ※9	25 [2] 台まで ※9
大光電機製	PWM信号制御調光器	DP-53392F (AC100V)	6台まで	—	—
		DP-53393F (AC200-254V)	—	2台まで	2台まで
		DP-38458 (AC100V)	6台まで	—	—
		LZA-93098 DP-41443 DP-41444 DP-41445 DP-41446	6台まで	—	—
D-SAVE (無線調光制御システム) スタイルボックスPWM用	PWMユニット1回路用 LSV-PW001	40 [6] 台まで※8	40 [2] 台まで※8	40 [2] 台まで※8	
	PWMユニット2回路用 LSV-PW002	20 [6] 台まで※9	20 [2] 台まで※9	20 [2] 台まで※9	
	PWMユニット3回路用 LSV-PW003	13 [6]	13 [2]	13 [2] 台まで	
SENMU [無線制御システム] SENMUパワーボックス	PWM調光用 LSM-BBX01	5台まで	4台まで	3台まで	
	ON/OFF用 LSM-BBX04※10	5台まで	4台まで	3台まで	
神保電器製	埋込 ライトコントロール スイッチセット	NKW-RPWM1	SG3 11台まで	—	—
		S3 11台まで	9台まで	7台まで	
		S0 50 [11] 台まで	50 [9] 台まで	50 [7] 台まで	
		NKW-RPWM1N	SG3 11台まで	—	—
		S3 11台まで	9台まで	7台まで	
		S0 40 [11] 台まで	40 [9] 台まで	40 [7] 台まで	
コイズミ照明製	3シーンメモリーコントローラ	AE51238E	—	—	—
	メモリーライトコントローラ +マルチングナル コンバータ	AE49236E+AE48145E AE50265E+AE48145E AE50266E+AE48145E	—	—	—
遠藤照明製	Smart LEDZ Fit/FitPlus/ Base適合 PWM信号ユニット	FX-441WA FX-441BA	50台	50台	50台

アプリ設定100~87%...照明器具100%点灯  
アプリ設定87~18%...照明器具100~3%点灯  
アプリ設定18~14%...照明器具3%点灯  
アプリ設定14~0%...照明器具3%点灯~消灯※  
※点灯復帰時に直前の状態が保持されやすい特性あり。調光率を下げていく場合と消灯の状態から調光率を上げていく場合で点灯や消灯のタイミングが異なります

[ ]括弧書きがあるものについては、電源1系統は[ ]内の台数にしてください。  
※7 手動フェーダー専用電源LZA-92776(AC100V専用)が必要です。  
※8 調光信号1回路あたりの接続可能台数。  
※9 調光信号1回路あたりの接続台数。  
※10 ON/OFFのみで、調光はできません。  
※11 調光方式の設定スイッチはPWMに設定してください。  
※12 PWM出力になるように設定してください。  
[注] 1回路に複数の器具を接続している場合、最下限まで調光していくと器具によって消灯バラつき(一部の器具が先に消灯・点灯)があります。  
[注] 調光器の取扱説明書を必ず読んでください。

PWM制御1%調光ドライバ (適合LEDモジュール: FL-LED2、MU-LED、XC-LED2、MC-LED4D/S/HR/E/D-P5/S-P5、FX50-LED、FXL-LED、FXS2-LED、FXU-LED、FXYT-LED、FXYS-LED、FXD-LED2、CHC-LED N20/F)

接続可能台数

接続可能台数

PDD240D+ELD2-24240FD

PDD240D+ELD24320FD



PDD240D+ELD2-24240FD			PDD240D+ELD24320FD		
100V	200V	242V	100V	200V	242V
50 [4] 台まで ※8	50 [8] 台まで ※8	50 [9] 台まで ※8	50 [3] 台まで	50 [1] 台まで	50 [1] 台まで
25 [4] 台まで ※9	25 [8] 台まで ※9	25 [9] 台まで ※9	25 [3] 台まで ※8	25 [1] 台まで ※8	25 [1] 台まで ※8
4台まで	—	—	3台まで	—	—
—	9台まで	10台まで	—	1台まで	1台まで
4台まで	—	—	2台まで	—	—
4台まで	—	—	2台まで	—	—
40 [4] 台まで※8	40 [8] 台まで※8	40 [9] 台まで※8	40 [3] 台まで	40 [1] 台まで	40 [1] 台まで
20 [4] 台まで※9	20 [8] 台まで※9	20 [9] 台まで※9	20 [3] 台まで※8	20 [1] 台まで※8	20 [1] 台まで※8
13 [4] 台まで	13 [8] 台まで	13 [9] 台まで	13 [3] 台まで※8	13 [1] 台まで※8	13 [1] 台まで※8
1台まで	1台まで	1台まで	1台まで	1台まで	1台まで
1台まで	1台まで	1台まで	1台まで	1台まで	1台まで
4台まで	—	—	3台まで	—	—
4台まで	8台まで	9台まで	3台まで	6台まで	7台まで
50 [4] 台まで	50 [8] 台まで	50 [9] 台まで	50 [3] 台まで	50 [6] 台まで	50 [7] 台まで
4台まで	—	—	3台まで	—	—
4台まで	8台まで	9台まで	—	—	—
4台まで	—	—	3台まで	—	—
4台まで	8台まで	9台まで	50 [3] 台まで	6台まで	7台まで
40 [4] 台まで	40 [8] 台まで	40 [9] 台まで	3台まで	50 [6] 台まで	50 [7] 台まで
50 [4] 台まで ※11	50 [8] 台まで ※11	50 [10] 台まで ※11	—	—	—
50 [4] 台まで ※12	50 [8] 台まで ※12	50 [10] 台まで ※12	—	—	—
50台	50台	50台	50台	50台	50台

アプリ設定100~87%...照明器具100%点灯

アプリ設定87~18%...照明器具100~3%点灯

アプリ設定18~14%...照明器具3%点灯

アプリ設定14~0%...照明器具3%点灯~消灯※

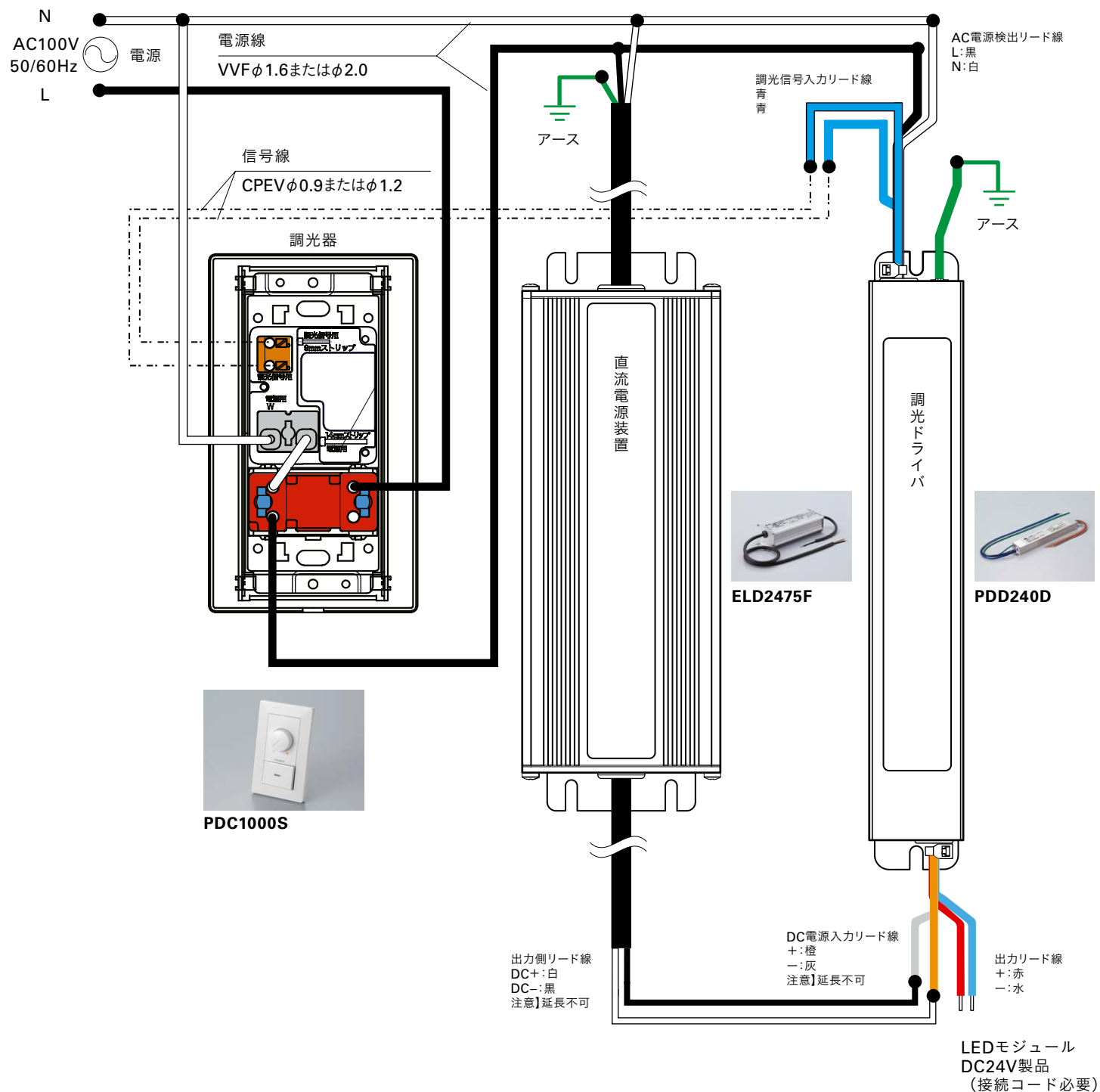
※点灯復帰時に直前の状態が保持されやすい特性あり。調光率を下げていく場合と

消灯の状態から調光率を上げていく場合で点灯と消灯のタイミングが異なります

屋内ライン照明(電源別置)  
調光ドライバ(PWM調光下限1%)  
適合調光器結線図

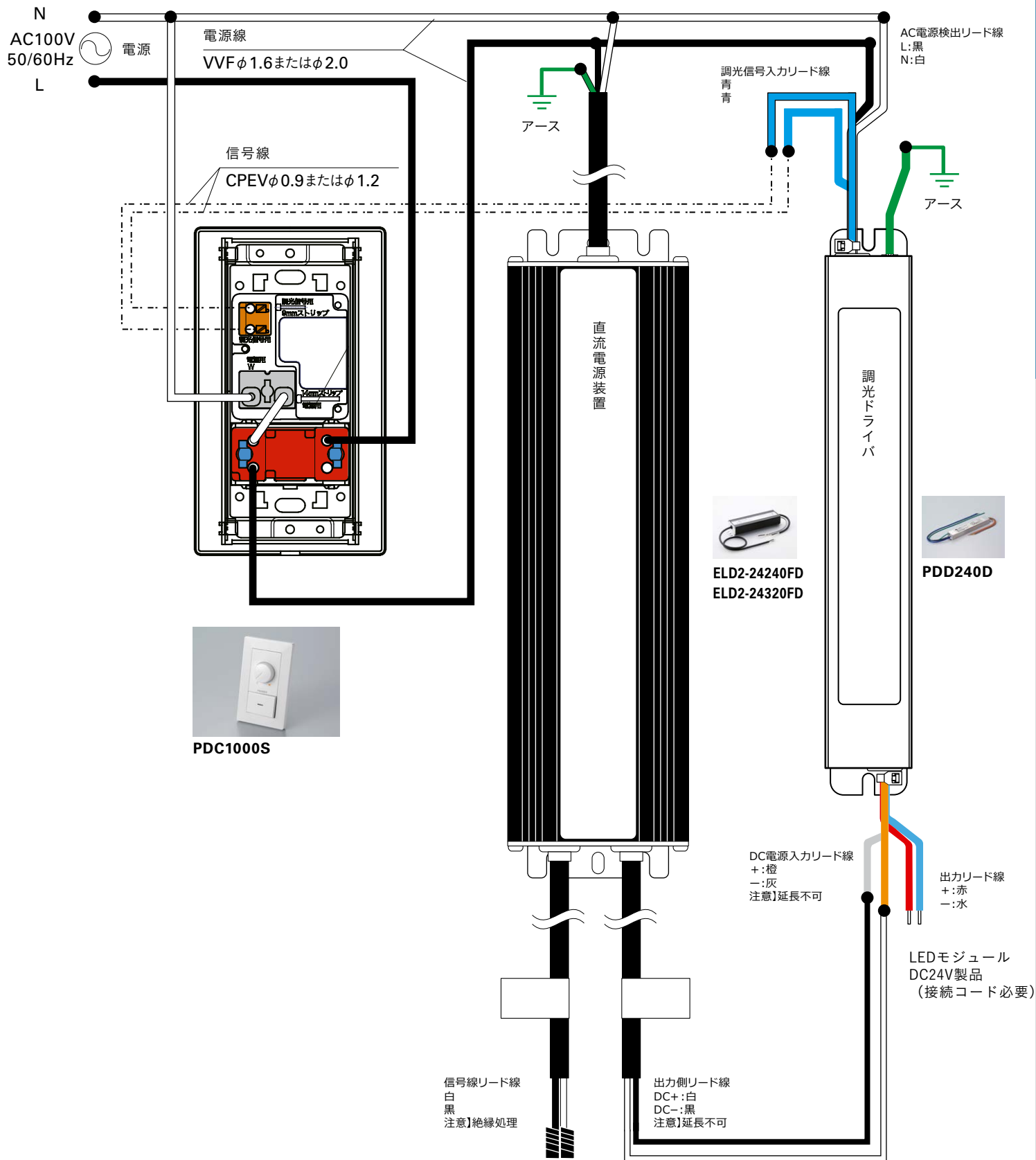
■ 結線図

直流電源装置 ELD2475F+PWM調光ドライバ(調光下限1%)PDD240D



■ 結線図

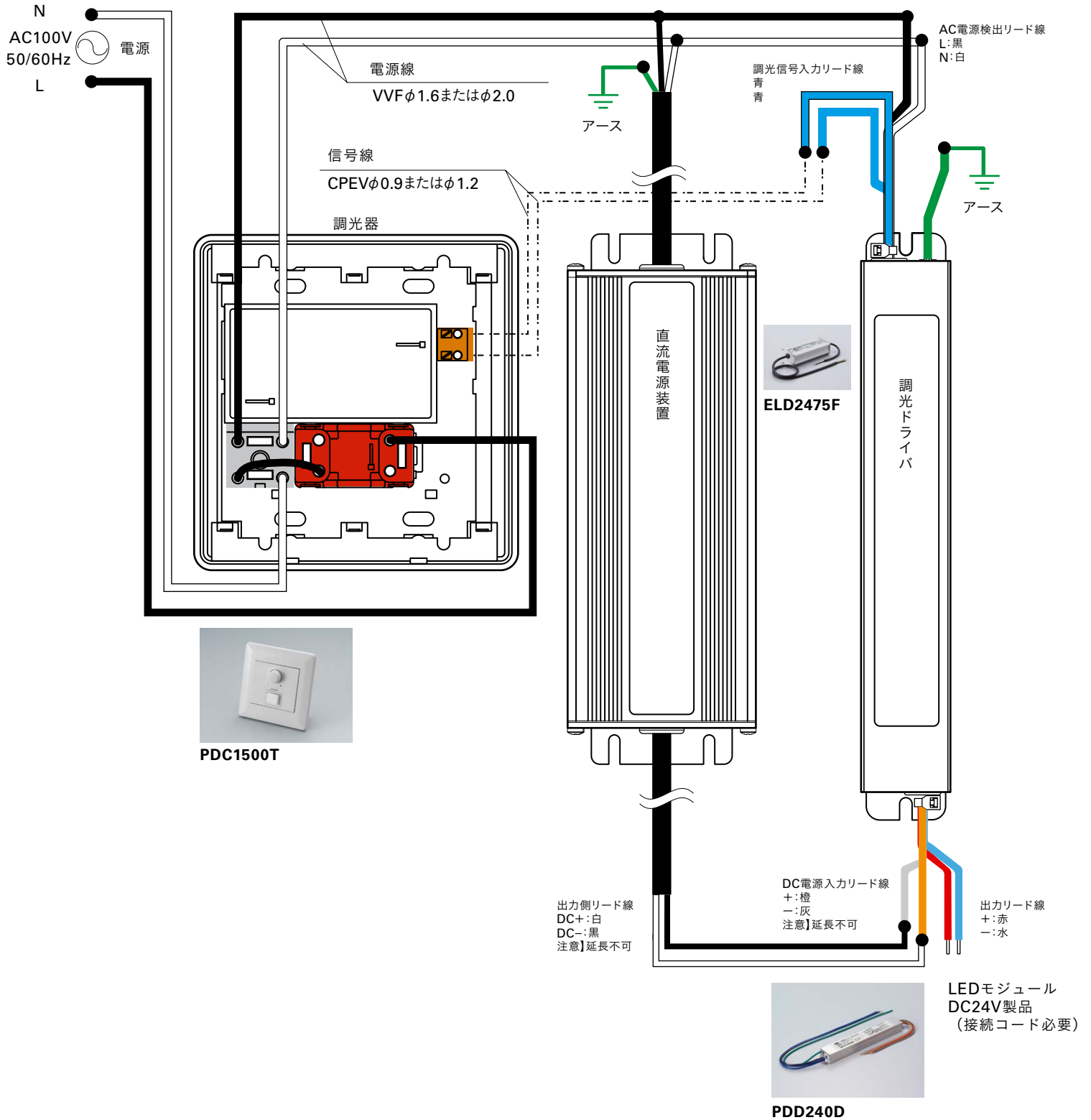
直流電源装置 ELD2-24240FDまたはELD24320FD + PWM調光ドライバ(調光下限1%)PDD240D



屋内ライン照明(電源別置)  
調光ドライバ(PWM調光下限1%)  
適合調光器結線図

■ 結線図

直流電源装置 ELD2475F+PWM調光ドライバ(調光下限1%)PDD240D



直流電源装置 ELD2-24240FDまたはELD24320FD+PWM調光ドライバ(調光下限1%)PDD240D

